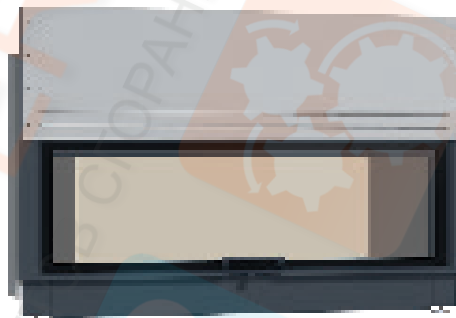


Lina 15551 h

Schmid
MADE IN GERMANY

Описание

- Каминная топка с прямым стеклом
- 15551 - Высота 51 см
- Регулируемый нижний и верхний обдув стекла
- Стальной дымоборник
- Упрощённая регуляция монтажной высоты от пола



Lina 15551 с открытием дверцы вверх

Стандартное оформление



Открытие дверцы вверх



150 mm
Возможность подводки наружного воздуха

Технические данные

Номинальная мощность	18 кВт
Средний диапазон мощности	8,5 - 18,3 кВт
КПД	> 78 %
Изоляция (при использовании SILCA® 250KM)	60 мм
Диаметр подводки наружного воздуха	150 мм
Вес	450 кг
Излучаемая Энергия	35 %
Конвекционная теплоотдача	65 %

Дополнительное оформление



Антрацит



Декоративные рамки

Информация для установщиков

в соответствии с DIN EN 13384

(Параметры при ном. мощности, в закрытом режиме горения)

Параметры при ном. мощности	Скорость дыма на выходе	7,9 g/s
	Температура дыма на патрубке	365 °C
	Необходимая сила тяги на патрубке	12-20 Pa



1. BlmSchV
Stufe 2



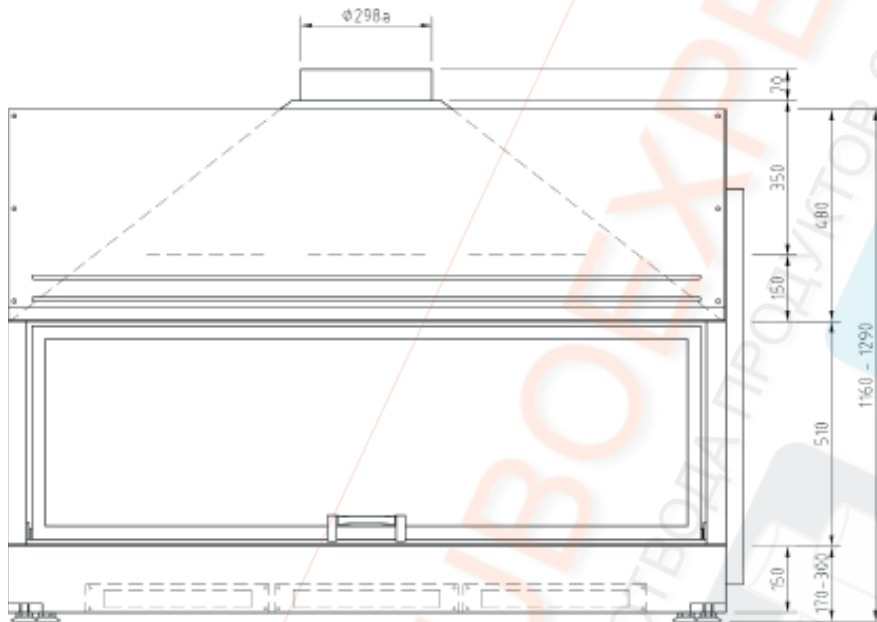
Made in Germany



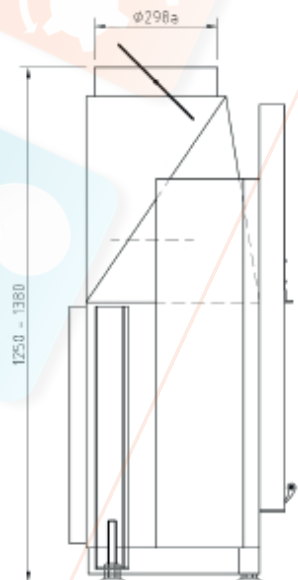
Размеры Lina 15551 h

Schmid
MADE IN GERMANY

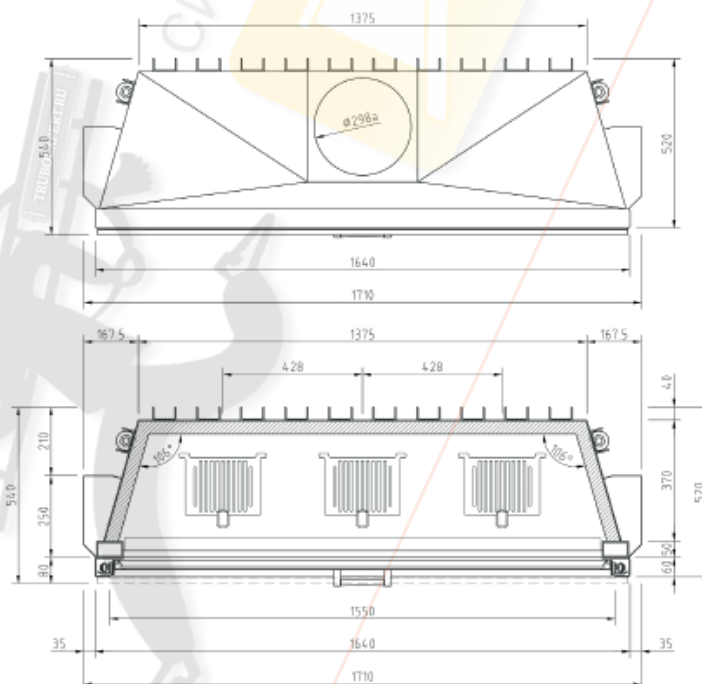
Изображение фронт М 1:20



Боковое изображение М 1:20



Изображение сверху М 1:10



Тиражирование, в том числе частичных деталей, только с нашего разрешения. Возможны технические изменения.