

# Die Passiv-Schalldämpfer

AGM ...  
AVM ...  
AWM ...  
ARE ...  
AME ...



EINBAUANLEITUNG



### Einsatzbereiche

Bei den Passiv-Schalldämpfern kommen poröse Absorber (Mineralfaser) zum Einsatz. Diese sind besonders geeignet für mittlere und hohe Frequenzen, bei größeren Baulängen aber auch für die Schallpegelminderung bei tiefen Frequenzen. Sie sind geeignet für Brennwertgeräte und alle Regelfeuerstätten im Unter- und Überdruckbetrieb bis 200 Pa, auf Anfrage auch bis 5000 Pa erhältlich. Ebenfalls auf Anfrage können alle Typen als Mündungsschalldämpfer mit angepasster Befestigung ausgeführt werden.



### Aufbau der Schalldämpfer

Die Schalldämpferkerne bestehen aus einem Streckmetallgeflecht, bzw. einem Lochblech bei der Typenreihe ARE, aus den Werkstoffen 1.4571/1.4404 und einem Edelstahlvlies als Abdeckung des Strömungskanals (Bild 1).

Das darunter liegende mineralische Dämpfungsmaterial ist wasserabweisend, unverrottbar, alterungsbeständig, nicht brennbar, chemisch neutral und Güteüberwacht nach DIN 18165.

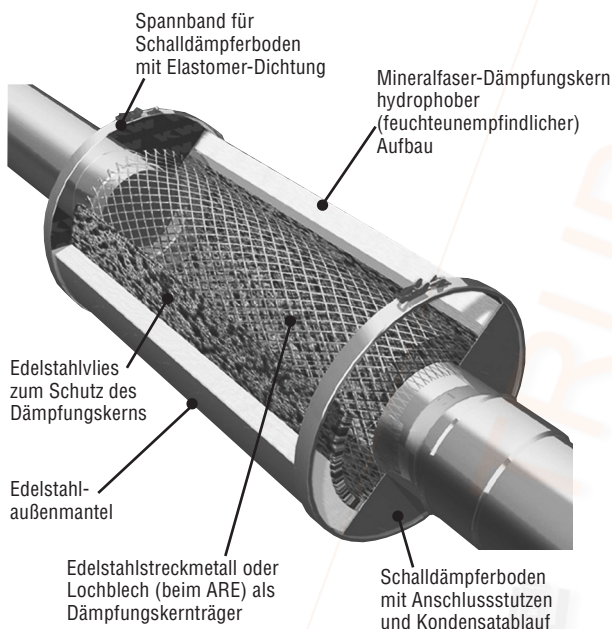


Bild 1



### Sicherheitshinweise

**Beim Einbau müssen geltende Gesetze, Richtlinien, Verordnungen und Normen beachtet werden. Der Einbau darf nur von fach- und sachkundigen Personen erfolgen.**



### Montage

#### Einbauort:

Die Abgasschalldämpfer sind ein Teil des Verbindungsstückes (Abgasrohr) in der Abgasanlage. Die Montage sollte möglichst nahe an dem Wärmeerzeuger, d.h. der Geräuschquelle erfolgen. Schalldämpfer sollten in Strömungsrichtung gesehen vor einer eventuell vorhandenen Nebenluftvorrichtung eingebaut werden.

#### Einbaulage:

Passiv-Schalldämpfer können wahlweise waagrecht, schräg oder senkrecht montiert werden. Die Abgasschalldämpfer sind jedoch so in die Abgasanlage einzubauen, dass ein freier Kondensatablauf gewährleistet ist.

### Kondensatablauf:

#### Der Kondensatablauf ist grundsätzlich fachgerecht anzuschließen.

Anfallendes Kondensat ist gemäß den örtlichen Vorschriften abzuleiten. Mit der mitgelieferten Kappe kann der Kondensatablauf bei senkrechter Einbaulage verschlossen werden. In diesem Fall ist der weitere Kondensatfluss durch die Abgasanlage zu beachten.

### Befestigung:

Vom Monteur ist bauseitig zu prüfen, ob die Schalldämpfer statisch abgesichert werden müssen. Dies bezieht sich auf alle Einbauorte wie z.B. in der Verbindungsleitung oder an der Mündung. Die Schalldämpfer müssen immer gesondert vom übrigen Abgassystem abgehängt oder abgestützt werden. Die Befestigung muss über den Außenmantel erfolgen (Bild 2). Der Schalldämpfer muss vibrationsfrei montiert werden.

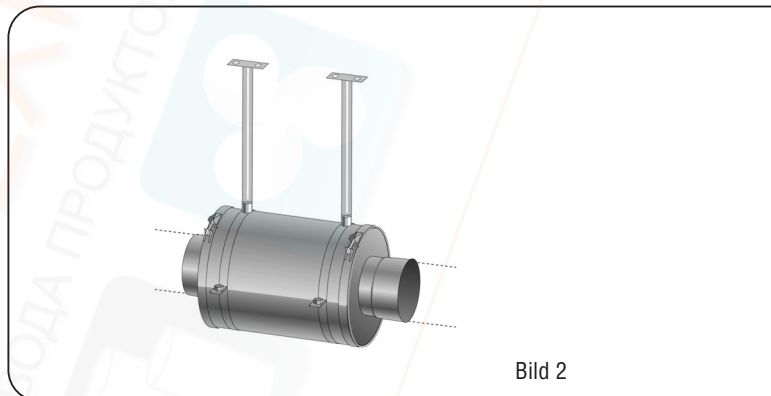


Bild 2

### Prüf- und Reinigungsöffnungen:

Zur Prüfung und Reinigung kann vor oder hinter den Abgasschalldämpfern eine Prüföffnung vorgesehen werden. Bei beengten Platzverhältnissen können die Schalldämpfer auch ohne Reinigungsöffnung montiert werden. Wir empfehlen Rücksprache mit dem zuständigen Bezirksschornsteinfegermeister zu halten. Bei Bedarf können Schalldämpfer mit einer Reinigungsöffnung ausgestattet werden.

### Isolierung:

Wird der Schalldämpfer im frostgefährdeten Bereich montiert, ist dieser, um ein eventuelles Einfrieren von Kondensat zu vermeiden, zu isolieren. Eine Isolierung ist auch dann notwendig, wenn durch das Abkühlen der Abgase die sichere Abgasabführung beeinträchtigt wird.

### Prüfung und Reinigung.

Zur Reinigung können Schalldämpfer bei Bedarf auch demontiert werden. Die Schrauben der Spannbänder sind mit 15 Nm anzuziehen.

### Einbau- und Kombinationsbeispiel

Die Schalldämpfertypen Passiv-Schalldämpfer (AGM), Verlängerungsschalldämpfer (AVM) und Winkelschalldämpfer (AWM) sind aufgrund ihrer Modulbauweise beliebig miteinander kombinierbar (Bild 3).

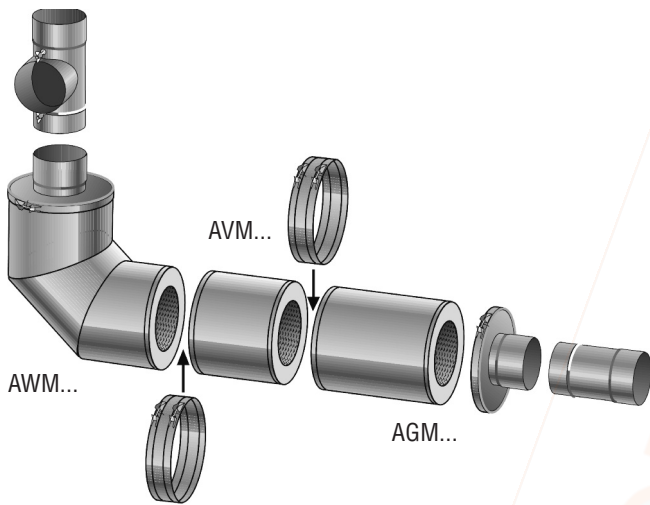


Bild 3

Für die Verbindung der einzelnen Module werden extra breite Anschlussmanschetten mit Stützring und Dichtung benötigt (Bild 4).

Diese werden beim AVM bereits serienmäßig mitgeliefert. Für die Kombination anderer Schalldämpfertypen muss dies bei der Bestellung mit angegeben werden.

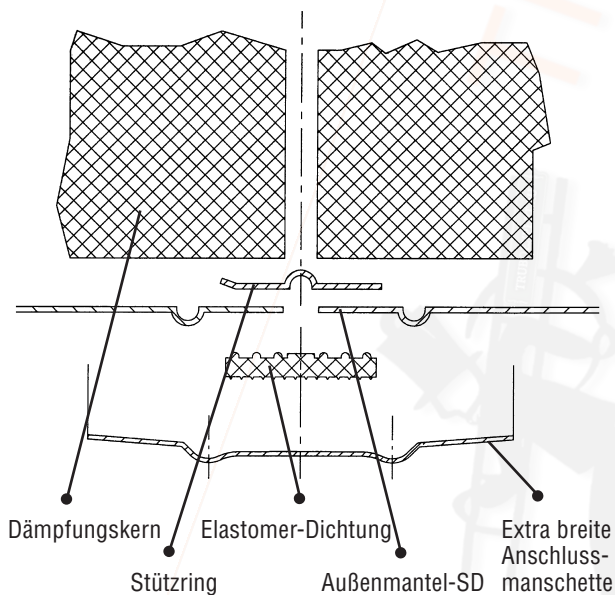


Bild 4

Die Böden der Schalldämpfer sind über Spannbänder und einer darunter liegenden Dichtung mit dem Außenmantel verbunden (außer bei der Typenreihe ARE) (Bild 5).

Bei Bedarf können diese Böden untereinander getauscht werden. Dabei muss die Lage der Dichtung beachtet werden.

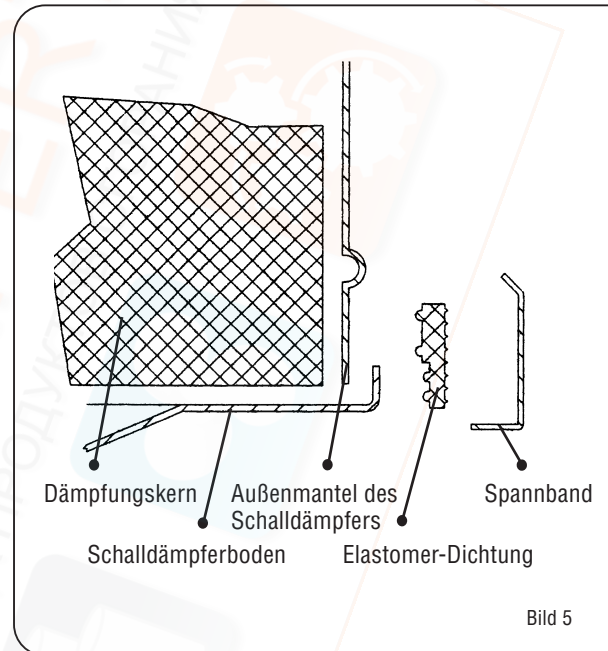


Bild 5



### Wartung

Schalldämpfer sind bei den jährlichen Heizungswartungen zu überprüfen und dabei einer inneren und äußeren Sichtprüfung zu unterziehen.

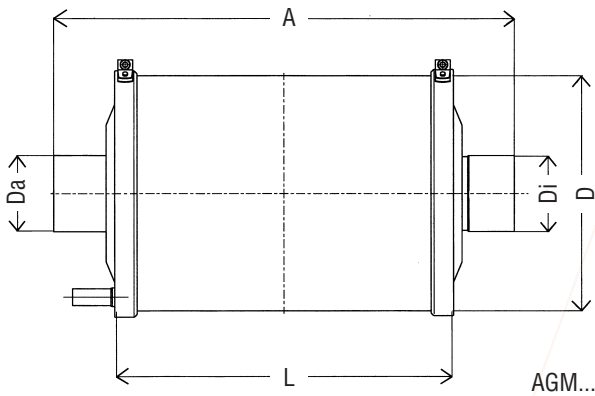


### Schallpegelminderung

Die Einfügungsdämpfungen wurden beim Fraunhofer Institut für Bauphysik (IBP) nach DIN EN ISO 7235 ermittelt. Einfügungsdämpfungen können bei Bedarf angefordert werden.



## Abmessungen und Technische Daten der Passiv-Schalldämpfer



Material  
Kondensatablauf

Überdruckdicht  
max. Abgastemperatur  
Anschlussstutzen  
Nutzlänge

Edelstahl 1.4571 / 1.4404  
Ø 18 mm außen,  
Länge 50 mm  
bis 200 Pa  
400 °C  
nach DIN 1298  
= Baulänge A – 80 mm

Typ	AGM 580/80	AGM 580/100	AGM 580/110	AGM 580/130	AGM 580/150	AGM 580/160
Baulänge A (mm)	580					
Dämpfungskernlänge L (mm)	360					
Durchmesser D (mm)	250			300		
Innendurchmesser Di (mm)	80	100	110	130	150	160
Außendurchmesser Da (mm)	79	99	109	129	149	159
Gesamtgewicht (kg)	5			6		
Widerstandsbeiwert ( $\zeta$ -Wert)	0,20					

Typ	AGM 760/80	AGM 760/100	AGM 760/110	AGM 760/130	AGM 760/150	AGM 760/160
Baulänge A (mm)	760					
Dämpfungskernlänge L (mm)	540					
Durchmesser D (mm)	250			300		
Innendurchmesser Di (mm)	80	100	110	130	150	160
Außendurchmesser Da (mm)	79	99	109	129	149	159
Gesamtgewicht (kg)	7			8		
Widerstandsbeiwert ( $\zeta$ -Wert)	0,22					

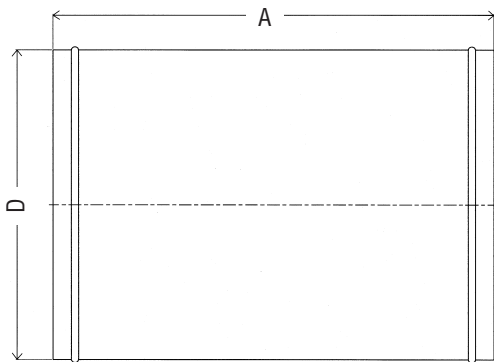
Typ	AGM 760/180	AGM 760/200	AGM 760/225	AGM 760/250	AGM 760/300	AGM 720/350
Baulänge A (mm)	760					720
Dämpfungskernlänge L (mm)	540					500
Durchmesser D (mm)	450			500		600
Innendurchmesser Di (mm)	180	200	225	250	300	350
Außendurchmesser Da (mm)	179	199	224	249	298	348
Gesamtgewicht (kg)	16			18		21
Widerstandsbeiwert ( $\zeta$ -Wert)	0,22					

Typ	AGM 940/180	AGM 940/200	AGM 940/225	AGM 940/250	AGM 940/300
Baulänge A (mm)	940				
Dämpfungskernlänge L (mm)	720				
Durchmesser D (mm)	450			500	
Innendurchmesser Di (mm)	180	200	225	250	300
Außendurchmesser Da (mm)	179	199	224	249	298
Gesamtgewicht (kg)	20			22	
Widerstandsbeiwert ( $\zeta$ -Wert)	0,24				

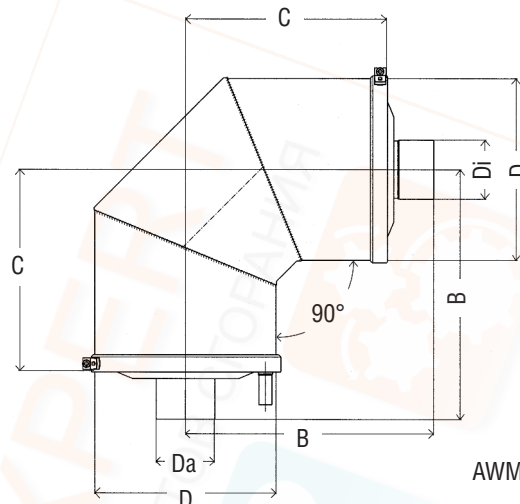
Typ	AGM 1120/180	AGM 1120/200	AGM 1120/225	AGM 1120/250	AGM 1120/300	AGM 1220/350
Baulänge A (mm)	1120					1220
Dämpfungskernlänge L (mm)	900					1000
Durchmesser D (mm)	450			500		600
Innendurchmesser Di (mm)	180	200	225	250	300	350
Außendurchmesser Da (mm)	179	199	224	249	298	348
Gesamtgewicht (kg)	23			24		26
Widerstandsbeiwert ( $\zeta$ -Wert)	0,25					



## Abmessungen und Technische Daten der Verlängerungs- und Winkel-Schalldämpfer



AVM...



AWM...

Typ	AVM 360/80-130	AVM 360/150-160	AVM 360/180-225	AVM 360/250-300		
Baulänge A (mm)	360					
Durchmesser D (mm)	250	300	450	500		
Gesamtgewicht (kg)	4	5	8	10		
Widerstandsbeiwert ( $\zeta$ -Wert)	0,20					

Typ	AVM 540/80-130	AVM 540/150-160	AVM 540/180-225	AVM 540/250-300	AVM 500/350		
Baulänge A (mm)	540				500		
Durchmesser D (mm)	250	300	450	500	600		
Gesamtgewicht (kg)	4,5	6	12	15	16,5		
Widerstandsbeiwert ( $\zeta$ -Wert)	0,20						

Typ	AVM 720/180-225	AVM 720/250-300	AVM 900/180-225	AVM 900/250-300	AVM 1000/350		
Baulänge A (mm)	720	720	900	900	1000		
Durchmesser D (mm)	450	500	450	500	600		
Gesamtgewicht (kg)	18,5	19,5	20	21,5	23		
Widerstandsbeiwert ( $\zeta$ -Wert)	0,22		0,24				

Typ	AWM 80	AWM 100	AWM 110	AWM 130	AWM 150	AWM 160	
Achsabstand B (mm)	410			435			
Abstand C (mm)	300			325			
Durchmesser D (mm)	250			300			
Innendurchmesser Di (mm)	80	100	110	130	150	160	
Außendurchmesser Da (mm)	79	99	109	129	149	159	
Gesamtgewicht (kg)	6,5			8,5			
Widerstandsbeiwert ( $\zeta$ -Wert)	0,40		0,43		0,45		

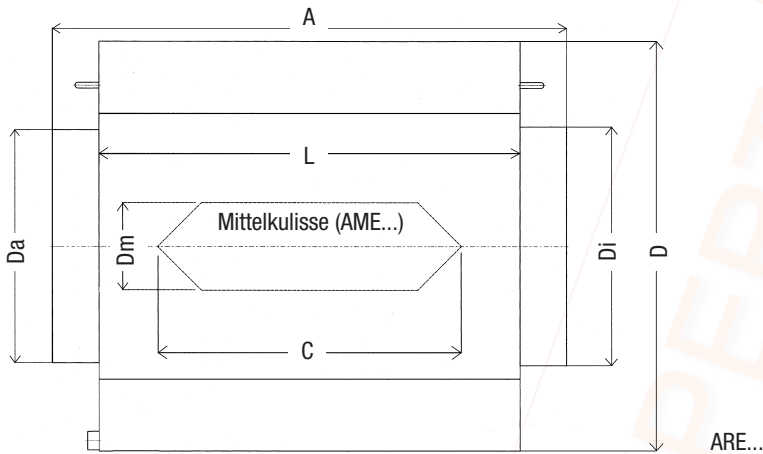
Typ	AWM 180	AWM 200	AWM 225	AWM 250	AWM 300	AWM 350	
Achsabstand B (mm)	510		535		610		
Abstand C (mm)	400		425		500		
Durchmesser D (mm)	450		500		600		
Innendurchmesser Di (mm)	180	200	225	250	300	350	
Außendurchmesser Da (mm)	179	199	224	249	298	348	
Gesamtgewicht (kg)	16,5		22		29,5		
Widerstandsbeiwert ( $\zeta$ -Wert)	0,50		0,55		0,60		

Material Edlstahl 1.4571 / 1.4404  
 Kondensatablauf  $\varnothing$  18 mm außen, Länge 50 mm (nicht bei AVM)  
 Überdruckdicht bis 200 Pa  
 max. Abgastemperatur 400 °C  
 Anschlussstutzen nach DIN 1298 (nicht bei AVM)





## Abmessungen und Technische Daten der Passiv-Schalldämpfer und Mittelkulisen



Schalldämpfer Typ	ARE 940/400	ARE 1120/500	ARE 1300/600	ARE 1660/800
Baulänge A (mm)	940	1120	1300	1660
Dämpfungskernlänge L (mm)	720	900	1080	1440
Durchmesser D (mm)	700	800	1000	1200
Innendurchmesser Di (mm)	400	500	600	800
Außendurchmesser Da (mm)	399	499	599	799
Gesamtgewicht (kg)	68	121	196	305
Widerstandsbeiwert ( $\zeta$ -Wert)	0,3	0,2	0,45	0,5

Mittelkulissen Typ	AME 940	AME 1120	AME 1300	AME 1660
Baulänge C (mm)	520	700	880	1240
Durchmesser Dm (mm)	150	150	200	250
Gesamtgewicht (kg)	3,5	4,0	7,0	13,5
Widerstandsbeiwert ( $\zeta$ -Wert)		1,5		1,7

Schalldämpfer Typ	ARE 1480/400	ARE 1660/500	ARE 1840/600	ARE 2380/800
Baulänge A (mm)	1480	1660	1840	2380
Dämpfungskernlänge L (mm)	1260	1440	1620	2160
Durchmesser D (mm)	700	800	1000	1200
Innendurchmesser Di (mm)	400	500	600	800
Außendurchmesser Da (mm)	399	499	599	799
Gesamtgewicht (kg)	110	182	282	444
Widerstandsbeiwert ( $\zeta$ -Wert)	0,45	0,55	0,6	0,65

Mittelkulissen Typ	AME 1480	AME 1660	AME 1840	AME 2380
Baulänge C (mm)	1060	1240	1420	1960
Durchmesser Dm (mm)	150	150	200	250
Gesamtgewicht (kg)	5,5	6,5	11,0	20,5
Widerstandsbeiwert ( $\zeta$ -Wert)		1,7		1,9

Material	Edelstahl 1.4571 / 1.4404
Kondensatablauf	3/4 Zoll
Überdruckdicht	bis 5.000 Pa
max. Abgastemperatur	400 °C
Anschlussstutzen	nach DIN 1298
Aufhängeösen	3 Stück vorhanden
Nutzlänge	= Baulänge A – 60 mm



**KW**  
KUTZNER + WEBER

Kutzner + Weber GmbH  
Frauenstraße 32  
D-82216 Maisach  
Tel.: +49 (0) 81 41 / 9 57-0  
Fax: +49 (0) 81 41 / 9 57-5 00  
[www.kutzner-weber.de](http://www.kutzner-weber.de)  
[info@kutzner-weber.de](mailto:info@kutzner-weber.de)

Telefonservice + 49(0) 81 41 / 95 74 00