

Die Schalldämpfer

EINFÜGUNGSDÄMPFUNG

Aktiv-Schalldämpfer Typenreihe ASD

Einfügungsdämpfung nach DIN EN ISO 7235 in dB

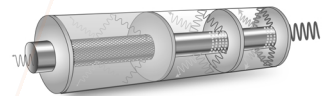


Frequenz (Hz)	ASD 80	ASD 100	ASD 110	ASD 130	ASD 150	ASD 160	ASD 180
31,5	3,5	2,6	3,5	1,4	1,7	1,7	3,4
63	13,2	10,7	11,5	8,8	7,9	7,1	11,2
125	18,1	16,1	15,3	13,5	11,9	11,7	11,4
250	18,3	16,9	15,4	14,5	9,6	9,6	13,8
500	14,4	11,9	11,3	10,4	9,5	8,6	17,7
1000	20,9	19,4	17,3	17,2	16,4	15,6	21,6
2000	30,4	27,6	26,1	24,1	14,4	14,2	15,9
4000	17,7	15,4	16,5	18,8	14,6	14,1	11,2
8000	17,3	14,6	11,9	17,3	14,1	12,3	11,4

Frequenz (Hz)	ASD 200	ASD 225	ASD 250	ASD 300
31,5	5,3	4,5	5,0	3,9
63	11,2	9,2	8,2	6,2
125	8,9	6,7	6,1	5,9
250	12,5	12,7	11,2	8,9
500	16,0	16,5	19,2	13,0
1000	19,1	19,2	20,2	16,0
2000	16,5	16,3	12,4	12,0
4000	11,1	10,4	9,3	10,3
8000	11,4	10,8	11,8	11,3

Tiefen- und Passiv-Schalldämpferkombination Typenreihe TTS + AVM

Einfügungsdämpfung der Passiv-Schalldämpfer gemessen nach DIN EN ISO 7235.
Die Einfügungsdämpfung der Tiefen-Schalldämpfer berechnet. Werte in dB



Frequenz (Hz)	DN 80	DN 100	DN 110	DN 130	DN 150	DN 160	DN 180
31,5	4,3	2,9	2,0	1,1	1,8	1,7	3,8
63	9,6	13,5	3,7	3,1	4,9	5,0	7,8
125	25,5	16,8	12,6	9,7	11,3	11,3	18,3
250	37,0	30,4	25,6	21,1	23,0	21,4	33,1
500	24,1	19,9	17,3	16,1	16,7	16,6	22,1
1000	35,3	32,3	31,5	27,9	25,5	25,0	33,1
2000	35,6	33,5	31,7	31,6	26,6	26,4	15,0
4000	16,2	15,0	15,0	15,0	11,6	11,1	8,3

Frequenz (Hz)	DN 200	DN 225	DN 250	DN 300	DN 350
31,5	4,1	2,8	4,7	3,1	1,9
63	7,9	6,3	6,3	4,0	4,3
125	13,4	9,9	9,5	7,8	9,1
250	30,8	30,3	25,5	19,2	19,5
500	20,8	21,3	19,3	16,8	20,6
1000	31,9	31,0	27,0	23,9	24,2
2000	13,9	16,3	11,8	11,4	8,9
4000	8,4	8,5	7,2	8,6	8,4

Beispiel: AGM 580/100
 ↗ Gesamtlänge mm ↖ Abgasrohr-Nenn Durchmesser

Messwerte ermittelt durch



Fraunhofer Institut
Bauphysik

**Passiv-Schalldämpfer
Typenreihe AGM**

Einfügungsdämpfung nach DIN EN ISO 7235 in dB



Frequenz (Hz)	AGM 580/80	AGM 580/100	AGM 580/110	AGM 580/130	AGM 580/150	AGM 580/160	AGM 760/180
63	3,9	2,8	2,7	0,2	2,6	2,0	3,1
125	8,1	5,4	5,6	3,9	4,4	3,7	5,3
250	10,9	7,4	8,0	6,3	5,8	5,1	13,4
500	16,8	12,4	13,1	10,3	12,7	11,2	17,1
1000	25,2	20,8	17,7	16,1	18,5	22,4	21,7
2000	32,8	29,9	26,0	24,3	23,1	15,9	15,3
4000	15,3	13,6	13,1	16,7	11,5	11,1	10,7
8000	9,5	10,8	9,4	10,7	9,7	10,2	11,7

Frequenz (Hz)	AGM 760/200	AGM 760/225	AGM 760/250	AGM 760/300	AGM 720/350	AGM 760/80	AGM 760/100
63	2,7	2,1	3,7	2,9	1,4	3,9	4,1
125	4,5	3,8	4,4	4,0	2,5	8,2	5,6
250	12,6	11,3	10,2	8,2	6,9	12,7	10,0
500	20,1	18,5	14,0	11,9	14,5	21,3	17,0
1000	23,1	23,1	19,3	17,3	13,6	31,6	26,8
2000	15,2	15,6	12,3	11,9	8,8	39,7	37,1
4000	11,0	9,8	9,1	10,6	8,9	22,4	20,4
8000	11,8	11,0	11,2	11,2	10,9	15,1	12,1

Frequenz (Hz)	AGM 760/110	AGM 760/130	AGM 760/150	AGM 760/160	AGM 940/180	AGM 940/200	AGM 940/225
63	4,1	1,4	2,2	2,2	3,6	3,2	3,7
125	6,9	4,1	4,9	5,2	6,8	6,0	5,6
250	9,1	7,2	8,3	8,6	16,6	15,7	18,3
500	16,2	14,5	15,6	16,4	22,5	21,1	22,2
1000	24,0	25,0	22,6	23,7	30,6	28,3	28,9
2000	34,7	37,5	29,8	30,4	20,0	18,4	22,0
4000	21,1	20,8	16,0	15,4	11,8	11,9	12,1
8000	12,5	12,6	11,3	11,4	11,3	11,7	12,2

Frequenz (Hz)	AGM 940/250	AGM 940/300	AGM 1220/350	AGM 580/80+ AVM 360/80-130	AGM 580/100+ AVM 360/80-130	AGM 580/110+ AVM 360/80-130	AGM 580/130+ AVM 360/80-130
63	3,8	3,3	2,4	5,3	8,9	17,5	0,7
125	5,2	5,3	3,6	18,6	13,3	15,1	9,5
250	12,7	10,2	11,9	20,7	14,7	14,0	11,0
500	20,3	18,9	24,7	29,4	21,7	22,9	18,0
1000	24,8	23,6	23,3	44,1	38,4	31,0	28,2
2000	16,0	15,9	12,7	57,4	52,3	45,5	42,5
4000	10,3	12,3	12,0	26,8	23,8	22,9	29,2
8000	12,1	12,2	14,8	16,6	18,9	16,5	18,7

Frequenz (Hz)	AGM 580/150+ AVM 360/150-160	AGM 580/160+ AVM 360/150-160	AGM 1120/180	AGM 1120/200	AGM 1120/225	AGM 1120/250	AGM 1120/300
63	3,7	4,0	4,2	4,6	4,0	3,9	3,2
125	9,8	12,4	11,2	9,3	8,6	5,6	5,9
250	10,2	8,9	17,1	14,6	17,8	15,6	12,3
500	22,2	19,6	20,8	19,2	20,2	24,1	21,6
1000	32,4	39,2	28,3	26,6	28,5	32,2	27,5
2000	40,4	27,8	26,7	26,8	28,1	16,9	17,5
4000	20,1	19,4	14,4	13,5	13,8	11,4	13,2
8000	17,0	17,9	12,2	12,2	13,0	13,5	13,2

Hinweis:

Zwei gleich lange Schalldämpfer hintereinander montiert bringen nicht die doppelte Schallpegelminderung. Deshalb sind AGM und AVM gleicher Baulänge anders einzustufen.

Messwerte ermittelt durch



Fraunhofer Institut
Bauphysik

Beispiel: AGM 580/100 ← Abgasrohr-
Nenndurchmesser
Gesamtlänge mm

Passiv-Verlängerungsschalldämpfer Typenreihe AVM

Einfügungsdämpfung nach DIN EN ISO 7235 in dB



Frequenz (Hz)	AVM 360/180-225	AVM 360/250-300	AVM 360/80-130	AVM 360/150-160	AVM 540/180-225	AVM 540/250-300	AVM 500/350
63	1,4	1,8	1,8	1,7	3,4	4,1	1,0
125	4,3	2,3	8,1	3,0	5,3	4,9	1,9
250	7,3	5,2	10,9	4,1	13,2	9,9	5,2
500	9,0	7,3	16,8	9,0	19,3	13,7	10,9
1000	12,5	10,2	25,2	15,3	23,4	19,1	10,2
2000	9,1	8,9	32,8	14,8	16,1	12,8	8,8
4000	6,5	5,7	15,3	8,5	11,2	10,6	6,7
8000	7,2	6,5	9,5	7,4	12,2	11,9	8,2

Frequenz (Hz)	AVM 540/80-130	AVM 540/150-160	AVM 720/180-225	AVM 720/250-300	AVM 1000/350	AVM 900/180-225	AVM 900/250-300
63	4,1	1,6	2,6	2,7	0,8	2,6	3,0
125	6,9	3,8	4,6	3,9	1,8	5,2	4,3
250	10,5	6,4	12,6	8,5	2,7	11,0	6,5
500	18,0	12,0	16,5	14,7	8,9	16,6	14,7
1000	27,6	17,4	21,9	18,2	18,6	20,8	23,6
2000	38,0	22,6	15,1	12,0	17,5	28,2	30,6
4000	21,9	11,8	8,9	8,4	9,6	27,5	17,9
8000	13,6	8,5	8,8	9,1	9,0	14,7	13,0

Passiv-Winkelschalldämpfer Typenreihe AWM

Einfügungsdämpfung nach DIN EN ISO 7235 in dB



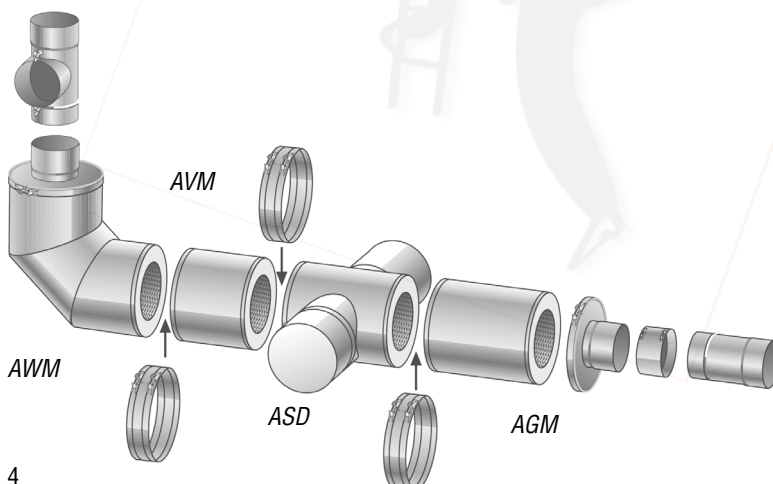
Frequenz (Hz)	AWM 80	AWM 100	AWM 110	AWM 130	AWM 150	AWM 160	AWM 180
63	4,3	4,0	3,3	2,9	2,5	2,2	5,8
125	7,9	6,4	7,1	3,7	3,7	3,8	8,2
250	10,7	7,9	7,4	5,8	8,6	8,3	16,2
500	18,5	15,7	15,0	12,7	17,3	17,1	28,0
1000	41,6	29,7	24,9	19,2	22,0	22,2	37,3
2000	39,7	24,4	22,2	20,5	21,3	23,0	31,5
4000	30,3	19,6	22,9	26,3	21,0	25,5	25,7
8000	31,1	18,8	24,3	27,8	17,4	20,0	26,2

Frequenz (Hz)	AWM 200	AWM 225	AWM 250	AWM 300	AWM 350
63	6,3	3,9	5,5	3,0	2,2
125	8,6	7,8	6,8	5,1	3,8
250	15,5	14,3	13,0	11,2	8,6
500	26,5	25,5	23,6	22,5	17,1
1000	33,4	26,0	28,2	30,9	23,2
2000	24,6	20,4	18,7	31,4	23,7
4000	25,8	21,1	22,5	29,5	22,5
8000	24,1	22,5	18,9	23,4	17,7

Messwerte ermittelt durch



Fraunhofer
Institut
Bauphysik



Einbau- und Kombinationsbeispiel

Die Schalldämpfer der Typenreihen ASD, AGM, AVM und AWM sind aufgrund ihrer Modulbauweise beliebig miteinander kombinierbar. Für die Verbindung der einzelnen Module werden extra breite Anschlussmanschetten mit Stützring benötigt (bei AVM bereits enthalten).

Beispiel: AGM 580/100 ← Abgasrohr-
Nenndurchmesser
Gesamtlänge mm

Passiv-Schalldämpfer
AGM-M LAS als Mündungsschalldämpfer
 Einfügungsdämpfung nach DIN EN ISO 7235 in dB

Frequenz (Hz)	AGM-M LAS 800/80-125
63	0,1
125	6,1
250	12,7
500	16,8
1000	31,3
2000	50,0*
4000	38,4
8000	21,5



Passiv-Schalldämpfer
AGM-K LAS als konzentrischer Schalldämpfer
 Einfügungsdämpfung nach DIN EN ISO 7235 in dB

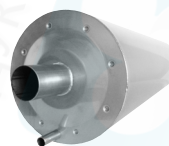
Frequenz (Hz)	AGM-K LAS 440/80-125
63	0,1
125	2,0
250	12,2
500	15,6
1000	22,0
2000	23,8
4000	23,9
8000	11,2



* Einfügungsdämpfung mindestens 50 dB in Abhängigkeit von der baulichen Situation (z.B. Nebenwege)

Passiv-Schalldämpfer
Typenreihe AGG für Klein-Blockheizkraftwerke
 Einfügungsdämpfung nach DIN EN ISO 7235 in dB

Frequenz (Hz)	AGG 1120/80	AGG 580/50	AGG 760/50	AGG 940/50	AGG 1120/50
63	11,7	16,4	19,7	21,3	23,3
125	16,4	15,3	20,9	26,9	34,7
250	32,8	30,9	39,2	50,0*	50,0*
500	50,0*	42,7	50,0*	50,0*	50,0*
1000	50,0*	46,2	50,0*	50,0*	50,0*
2000	50,0*	50,0*	50,0*	50,0*	50,0*
4000	50,0*	50,0*	50,0*	50,0*	50,0*
8000	32,5	38,9	49,3	50,0*	50,0*



* Einfügungsdämpfung mindestens 50 dB in Abhängigkeit von der baulichen Situation (z.B. Nebenwege)

Passiv-Schalldämpfer
Typenreihe AGT
 Einfügungsdämpfung in Anlehnung an die DIN EN ISO 7235 in dB

Frequenz (Hz)	AGT 130	AGT 150	AGT 180
63	2,5	2,3	1,1
125	3,0	3,5	2,1
250	10,8	11,2	8,3
500	14,5	19,0	17,8
1000	21,4	20,7	21,1
2000	30,1	30,0	29,1
4000	29,8	31,2	28,5
8000	26,9	17,7	23,5



Messwerte ermittelt durch



Fraunhofer Institut
 Bauphysik

Beispiel: AGM 580/100 ← Abgasrohr-
 Nenndurchmesser
 ↑
 Gesamtlänge mm

Passiv-Schalldämpfer
Typenreihe ARE
 Einfügungsdämpfung in dB

Frequenz (Hz)	ARE 940/400	ARE 1120/500	ARE 1300/600	ARE 1660/800
63	2,2	2,1	3,0	3,2
125	4,5	4,6	4,9	5,0
250	7,3	7,5	7,1	7,3
500	10,8	11,0	10,5	10,4
1000	14,0	12,6	12,7	8,4
2000	6,3	4,1	2,8	1,6
4000	1,4	0,9	0,6	0,3
8000	0,3	0,2	0,1	0,1

Frequenz (Hz)	ARE 1480/400	ARE 1660/500	ARE 1840/600	ARE 2380/800
63	3,8	3,4	5,1	5,2
125	7,8	7,4	8,2	8,2
250	12,8	12,0	12,0	12,0
500	18,8	17,6	17,6	17,0
1000	24,6	20,1	21,1	12,8
2000	10,8	6,6	4,7	2,5
4000	2,4	1,4	1,1	0,5
8000	0,6	0,3	0,2	0,2

Passiv-Schalldämpfer mit Mittelkulisse
Typenreihen ARE + AME
 Einfügungsdämpfung in dB

Frequenz (Hz)	ARE 940/400 + AME 940	ARE 1120/500 + AME 1120	ARE 1300/600 + AME 1300	ARE 1660/800 + AME 1660
63	4,8	4,7	6,5	7,0
125	8,9	9,2	10,0	10,5
250	13,9	14,4	14,6	15,4
500	20,7	21,1	21,9	23,9
1000	28,6	27,3	32,0	22,7
2000	17,1	10,4	8,2	4,7
4000	3,8	2,3	1,8	1,0
8000	0,9	0,5	0,4	0,2

Frequenz (Hz)	ARE 1480/400 + AME 1480	ARE 1660/500 + AME 1660	ARE 1840/600 + AME 1840	ARE 2380/800 + AME 2380
63	8,9	8,0	10,7	11,2
125	16,8	15,5	16,5	16,8
250	26,3	24,2	24,1	24,7
500	38,7	35,5	36,0	38,2
1000	44,0	42,1	40,9	34,5
2000	30,0	17,3	13,3	7,4
4000	7,2	3,8	3,1	1,7
8000	1,8	0,9	0,6	0,4



Kutzner + Weber GmbH
 Frauenstraße 32
 D-82216 Maisach
 Tel.: +49 (0) 81 41 / 9 57-0
 Fax: +49 (0) 81 41 / 9 57-5 00
 www.kutzner-weber.de
 info@kutzner-weber.de

Telefonservice + 49(0) 81 41 / 95 74 00